

Dienet

MOD. D-IRFC

DESCRIPCION DEL EQUIPO

El módulo **D-IRFC** es una interface para control de cortinas de 5 canales, nos permite manejar hasta 5 grupos de cortinas por RF, cuenta con comunicación RS232 e infrarrojos; permitiéndonos controlarlas mediante cualquier sistema de automatización.



Dienet

CARACTERISTICAS

Alimentación: 12VDC



Medidas: 130 mm x 43mm x 135mm

Frecuencia: 433.92 MHz \pm 1MHz

Distancia de emisión RF: 30 mts en línea de vista.

Distancia de detección Infrarroja: 18mts.

Dienet

CONFIGURACIONES Y FUNCIONES

SELECTOR DE MODALIDAD

El selector de modalidad nos permite definir a que modalidad operará el equipo, esto significa, que tipo de comunicación establecerá con el equipo que lo estará controlando, ya sea por medio de RS232 o por infrarrojo.

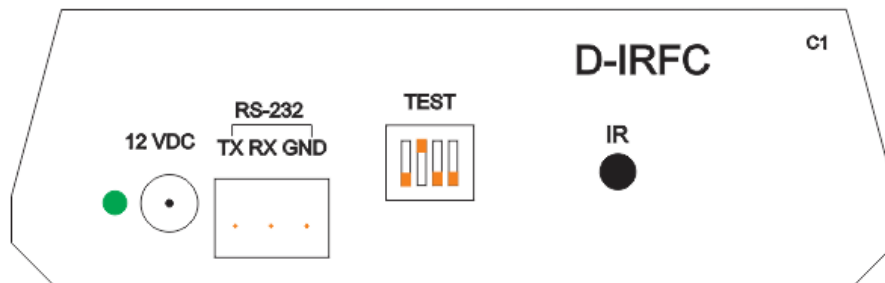
MODO COM RS232:

Dip-switch		
1	ON	RS232 habilitado
2	OFF	IR inhabilitado
3	OFF	
4	OFF	



MODO IR:

Dip-switch		
1	OFF	RS232 inhabilitado
2	ON	IR habilitado
3	OFF	
4	OFF	



Pasos para seleccionar modalidad de operación:

1. Desconectar el equipo de la alimentación.
2. Seleccionar el SW de acuerdo a las configuraciones anteriores.
3. Conectar el equipo a la alimentación.

COMANDOS Y CONFIGURACION RS232

El modo de comunicación serial nos sirve para que mediante un equipo que tenga comunicación RS232, ya sea un computadora o algún otro dispositivo de control, para una correcta comunicación se deben realizar unas configuraciones en el equipo transmisor/receptor las cuales están definidas a continuación. El equipo recibirá los datos en formato (HEX), véase en la siguiente tabla los códigos para activación / desactivación de las salidas:

3 hilos de comunicación Serial RS232:

- **TX:** Transmisión de Datos
- **RX:** Recepción de Datos
- **GND:** Tierra Común

Configuración:

- Baudios: 4800
- Paridad: Ninguna
- Datos de Parada: 1 bits
- Bits de Datos: 8 bits

Conexión para cable DB9 Hembra:

Pin 2: TX

Pin 3: RX

Pin 1,4 y 6: En puente

Pin 5: GND

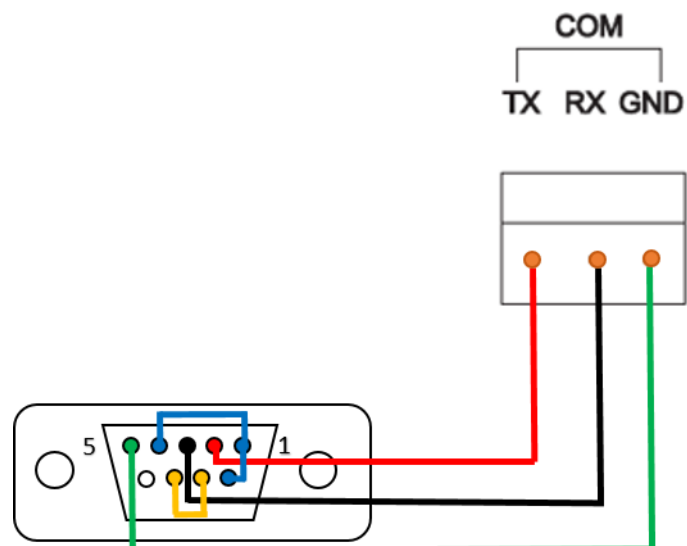


Fig. 7-8: Encuente

Dienet

COMANDO	FUNCION
\x11	“SUBIR” CORTINA 1
\x21	“SUBIR” CORTINA 2
\x31	“SUBIR” CORTINA 3
\x41	“SUBIR” CORTINA 4
\x51	“SUBIR” CORTINA 5
\x81	“SUBIR” CORTINAS (TODAS)
\x10	“BAJAR” CORTINA 1
\x20	“BAJAR” CORTINA 2
\x30	“BAJAR” CORTINA 3
\x40	“BAJAR” CORTINA 4
\x50	“BAJAR” CORTINA 5
\x80	“BAJAR” CORTINAS (TODAS)
\x12	“DETENER” CORTINA 1
\x22	“DETENER” CORTINA 2
\x32	“DETENER” CORTINA 3
\x42	“DETENER” CORTINA 4
\x52	“DETENER” CORTINA 5
\x82	“DETENER” CORTINAS (TODAS)

Nota: todos los datos deberán ser enviados en formato hexadecimal.

CODIGOS IR

El modo infrarrojo nos sirve para controlar nuestras salidas de manera remota con un control básico de TV marca Sony ®. Para seleccionar este modo el interruptor (2) debe estar en posición ON ya anteriormente mencionado.

Los códigos de datos, es decir, si tú presionas el botón del control indicado, en la tabla este indicara que cortina está controlando, mientras el equipo no haya sido desconectado este seguirá trabajando en el mismo canal que anteriormente ya se le haya indicado; si se requiere cambiar de canal o cortina solo tendrá que presionar el botón de la cortina a controlar:

Canal(Cortina)	Boton
1	1
2	2
3	3
4	4
5	5
1-5(Todas)	8
V+	Subir
v-	Bajar
0	Detener

Dienet

DIMENSIONES



Dienet

ILUSTRACIONES



Dienet

